

AccuDose II

Opis produktu:

Innowacyjny i przyjazny dla użytkownika Accudose II jest dozownikiem montowanym na ścianę. Jest to urządzenie zapewniające proste i niezawodne dozowanie rozcieńczonych cieczy. Odpowiednio nadaje się zarówno do wypełniania butli, wiader, zlewów.

Dzięki małej powierzchni styku, nieszkodliwym dla człowieka chemicznym składnikom oraz nierdzewnej powierzchni elementów, Accudose II jest odpowiednim urządzeniem do czyszczenia i dezynfekcji wszystkich typów pomieszczeń, włączając w to kuchnie, restauracje, hotele, szpitale, szkoły itd.

Zalety naszego produktu:

Dokładność:

Odpowiednie rezultaty czyszczenia substancjami chemicznymi zostają osiągnięte po każdym użyciu, dzięki następującym zaletom:

- Największy wybór końcówek dozujących na rynku sprawia, że Accudose II dopasowuje się do każdych preferencji
- Unikalnie zaprojektowany zawór, pozwala na osiągnięcie odpowiedniej szczelności, bez przecieków
- Wbudowany filtr / podkładka, zapobiega przedostawaniu się wody do urządzenia

Niezawodność:

- Każde urządzenie zostało poddane testom fabrycznym, które miały na celu sprawdzenie niezawodności podczas ich obsługi
- Urządzenie posiada elementy ze stali nierdzewnej, co zapewnia jego długotrwałe funkcjonowanie
- Końcówki dozujące spełniające wszelkie normy produkcyjne, gwarantują odpowiednie rezultaty osiągnięte przez roztwór czyszczący
- Odpowiednio obliczone roztwory zapewniają gwarancję czystości

Bezpieczeństwo:

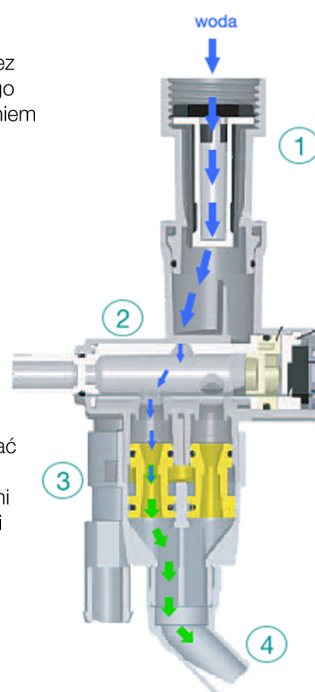
- Zintegrowany system zabezpieczający zgodny z normą EN1717 - zabezpiecza przed wypływem substancji chemicznych
- 4 modele posiadają zrewolucjonizowany zawór czterokierunkowy, który eliminuje możliwość mieszania środków chemicznych poprzez zmianę kierunku wody, zamiast kierunek koncentratu czyszczącego
- Odpowiednio odmierzone roztwory zabezpieczają przed zniszczeniem powierzchni zbyt mocnym stężeniem chemicznym

Wydajność:

- Zmniejsza koszty użytkownika poniesione w wyniku wielokrotnego zmywania powierzchni spowodowanego złym rozcieńczeniem
- 1 urządzenie rozcieńcza nawet do 4 różnych produktów, mały i duży przepływ
- Opatentowane, długotrwałe jak i bezproblemowe części Hydro, zostały zaprojektowane w taki sposób by zminimalizować usterki sprzętu oraz ponoszenie kosztów na rzecz serwisantów

Łatwość obsługi:

- Urządzenie jest łatwe i przyjemne w obsłudze, można nim operować jedną ręką
- Możliwość zakupu z hakami, kolorowymi przyciskami i pojemnikami
- Kodowane kolorami, oraz uniwersalnymi ikonami rozpoznawalnymi przez użytkowników z każdego kraju
- Przycisk włączający urządzenie z funkcją blokady
- Urządzenie wyposażone jest w zestaw ułatwiający montaż



1. Przy włączeniu Accudose II, woda przechodzi przez zawór E-Gap do komory wewnętrznej
2. Zaprojektowana i opatentowana przez Hydro Systems unikalna komora doprowadza wodę do czterech oddzielnych komór venturii.
3. Przepływ wody podciśnieniowo zasysa środek chemiczny przez dyszę do komory venturii gdzie jest on jednolicie mieszany z wodą.
4. Roztwór wychodzi z komory venturii i jest doprowadzony do rurki wylotowej

Właściwości produktu:

- Prosty montaż
- Łatwe użycie, jedną ręką
- Wykonany z tworzywa ABS, czysty, modny wygląd
- Rozcieńczacz i dozuje automatycznie do 4 produktów, mały i duży przepływ w jednym urządzeniu. Nisko i wysokoprzepływowy unikalny zawór czterokierunkowy, zabezpiecza przed mieszaniem się chemicznie obojętnych składników w produkcji
- Zintegrowany system zabezpieczający regulację wody zgodny z normą EN1717
- Woda zimna lub gorąca (do 65°C)
- Ciśnienie wody wynoszące 1.5 - 6 bar
- Szeroki wybór - dostępnych jest 21 modeli

Dostępne modele:

Model	Ilość produktów / urochomione przez		Półka na butelkę	Zakres rozcieńczenia	
	Przycisk	Napełniacz butli		Woda : Chemia	14L/min
Dozowanie 1 środka:					
39101GB					3:1 do 350:1
39111GB	1		Tak	3:1 do 125:1	
39112GB		1	Tak	3:1 do 125:1	
Dozowanie 2 środków					
39201GB					3:1 do 350:1
39211GB	1			3:1 do 125:1	3:1 do 350:1
39212GB		1		3:1 do 125:1	3:1 do 350:1
39221GB	2			3:1 do 125:1	
39222GB		2		3:1 do 125:1	
Dozowanie 3 środków					
39301GB					3:1 do 350:1
39311GB	1			3:1 do 125:1	3:1 do 350:1
39312GB		1		3:1 do 125:1	3:1 do 350:1
39321GB	2			3:1 do 125:1	3:1 do 350:1
39322GB		2		3:1 do 125:1	3:1 do 350:1
39331GB	3			3:1 do 125:1	
39332GB		3		3:1 do 125:1	
Dozowanie 4 środków					
39401GB					3:1 do 350:1
39421GB	2		Tak	3:1 do 125:1	3:1 do 350:1
39422GB		2	Tak	3:1 do 125:1	3:1 do 350:1
39431GB	3		Tak	3:1 do 125:1	3:1 do 350:1
39432GB		3	Tak	3:1 do 125:1	3:1 do 350:1
39441GB	4		Tak	3:1 do 125:1	3:1 do 350:1
39442GB		4	Tak	3:1 do 125:1	3:1 do 350:1

* Ultra-cieńkie dysze są dostępne nawet do 0.10% rozcieńczenia